

# ARBEITSBÜHNEN TYP MB



Typ MB-D



Typ MB-CH



Typ MB-D/L mit Rollen



Typ MB-CH/L



Typ MB-A



Typ MB-NL

## Geprüfte Arbeitsbühnen für den Gabelstapler

- Sicherheit bei Reparatur- und Wartungsarbeiten
- zulässig für 2 Personen
- zulässiges Gesamtgewicht 300 kg
- serienmäßig mit verzinkter Werkzeugablage, Maße 745 x 150 x 110 mm
- Einfahrtaschen mit Abrutschsicherung

### Ausführungen

#### Typ MB-D

- TÜV geprüft, gemäß UVV
- Aufnahme breite Seite

#### Typ MB-D/L

- TÜV geprüft, gemäß UVV
- Aufnahme schmale Seite

#### Typ MB-CH

- mit Abstandshalter
- Aufnahme breite Seite

#### Typ MB-CH/L

- mit Abstandshalter
- Aufnahme schmale Seite

#### Typ MB-A

- TÜV Österreich geprüft

#### Typ MB-NL

- mit Zweihand-Zustimmungsschalter, Blitzleuchte, Kabelaufroller mit 8 m Kabel

### Oberfläche

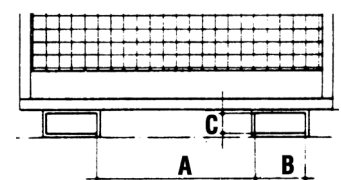
- lackiert:
  - orange RAL 2000
  - blau RAL 5012
- feuerverzinkt nach EN ISO 1461

### Zubehör

- 2 Lenk- und 2 Bockrollen aus Polyamid Ø 180 mm, davon eine Lenkrolle mit Feststeller - Bauhöhe 220 mm

| Typ     | Maße (LxBxH)<br>(mm) | Standfläche<br>(mm) | Gewicht<br>lack. (kg) | Einfahrtaschen-Innenmaße (mm) |     |    |
|---------|----------------------|---------------------|-----------------------|-------------------------------|-----|----|
|         |                      |                     |                       | A                             | B   | C  |
| MB-D    | 1115 x 1200 x 1890   | 800 x 1200          | 120                   | 600                           | 200 | 80 |
| MB-D/L  | 1290 x 800 x 1890    | 1200 x 800          | 120                   | 160                           | 200 | 80 |
| MB-CH   | 1115 x 1200 x 2090   | 800 x 1200          | 147                   | 600                           | 200 | 60 |
| MB-CH/L | 1290 x 1000 x 2090   | 1200 x 800          | 135                   | 160                           | 220 | 80 |
| MB-A    | 1115 x 1200 x 2090   | 800 x 1200          | 132                   | 600                           | 200 | 80 |
| MB-NL   | 1115 x 1200 x 1890   | 800 x 1200          | 130                   | 600                           | 200 | 80 |

### Einfahrtaschen-Innenmaße (mm)



# ARBEITSBÜHNEN TYP MB-F



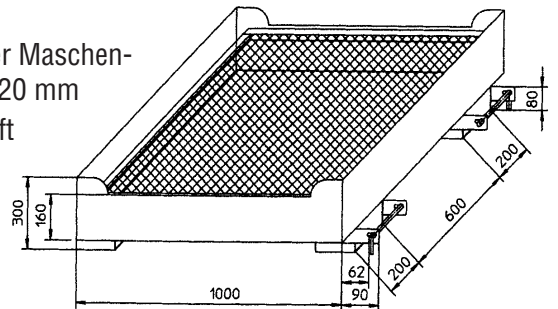
Typ MB-F mit Rollen



Mit wenigen Handgriffen ist die Arbeitsbühne einsatzbereit



- faltbare Ausführung
- zulässig für 2 Personen, zulässiges Gesamtgewicht 300 kg
- Einfahrtaschen mit Abrutschsicherung
- Schutzgitter Maschenweite 20 x 20 mm
- TÜV-geprüft
- gem. UVV



ARBEITSBÜHNEN



Typ MB-K-IV



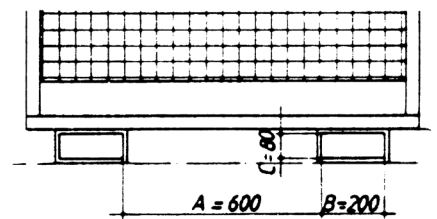
MB-K-IV mit verzinktem Dach

## TYP MB-K-IV

Geprüfte Arbeitsbühne für den Kran

- Sicherheit bei Reparatur- und Wartungsarbeiten
- Nutzlast 300 kg, für max. 2 Personen
- zulässiges Gesamtgewicht 470 kg
- mit Stützfüßen, 135 mm Unterfahrhöhe
- mit verzinktem Dach
- serienmäßig mit Vierstrangkette

Einfahrtaschen-Innenmaße (mm) (Typ MB-F)



Zubehör (MB-F und MB-K-IV)

- 2 Lenk- und 2 Bockrollen aus Polyamid Ø 180 mm, davon eine Lenkrolle mit Feststeller - Bauhöhe 220 mm (für Typ MB-F)
- verzinkte Werkzeugablage 600 x 200 x 80 mm (Typ MB-F)
- verzinkte Werkzeugablage (Typ MB-K-IV)

Oberfläche

- lackiert:
  - orange RAL 2000
  - blau RAL 5012
- feuerverzinkt nach EN ISO 1461

| Typ     | Maße (LxBxH) (mm)  | Aufnahmen | Standfläche (mm) | Gewicht lack. (kg) |
|---------|--------------------|-----------|------------------|--------------------|
| MB-F    | 1090 x 1200 x 1890 | Stapler   | 1000 x 1200      | 120                |
| MB-K-IV | 800 x 1200 x 2300  | Kran      | 800 x 1200       | 170                |